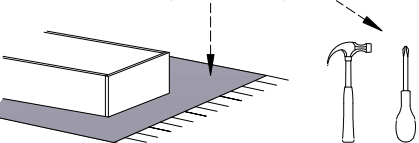


Do montażu potrzebne są :



AT- P1

**UWAGA !**  
W dniu zakupu mebli należy sprawdzić (najlepiej w sklepie) stan zakupionych mebli tzn.:

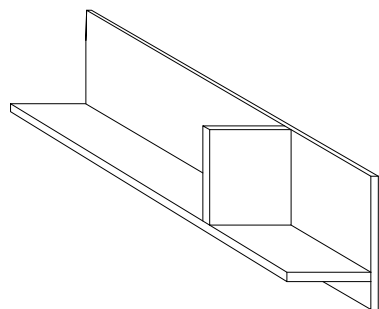
1. Czy ławer jest zgodny z zamówieniem
2. Czy elementy nie są uszkodzone i czy ich ilość wraz z akcesoriami jest zgodna z ponikszym wykazem

**NIE UWZGLĘDNIĄ SIĘ ZGŁOŻEŃ REKLAMACYJNYCH OBEJMUJĄCYCH:**

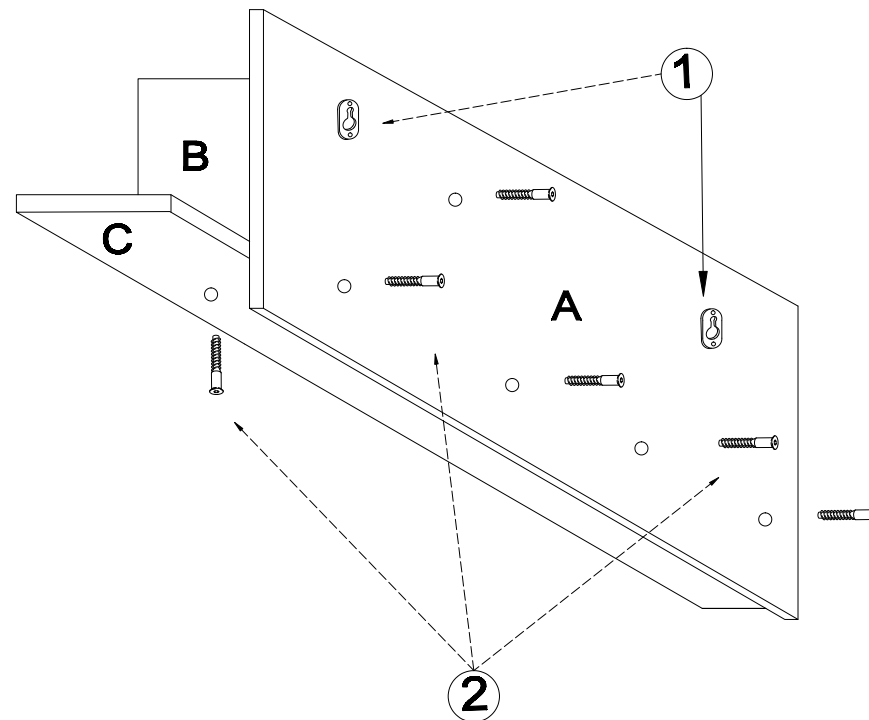
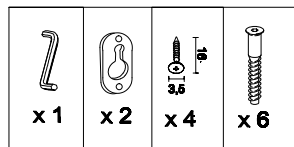
1. Uszkodzenie powstałe w wyniku nierównoległego przewożenia bądź przeniesienia mebli oraz złego montażu, jak również: wgniecia po sprzączeniu za zdarzeń losowych i brzych okoliczności.
2. Uszkodzenie powstałe w wyniku niewłaściwego użytkowania, przechowywania i konserwacji, jak również: po stuleterbanku napraw przez osobę nieupoważnioną.
3. Wady i uszkodzenia w następnym okresie obrótowa osną wyrobu.

**ZASADY UŻYTKOWANIA MEBLI:**

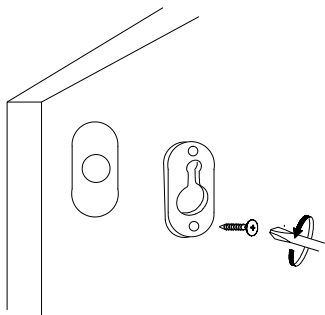
1. Meble powinny być użytkowane zgodnie z ich konstrukcją i przeznaczeniem.
2. Meble powinny być przechowywane i używane w odpowiednich warunkach tj. nie należy dopuszczać do nadmiernego przegrzewania (prześwietlenia), unikać wilgoci (zamoczenia, przemazania).
3. Meble powinny być używane w pomieszczeniach suchych i zabezpieczonych przed szkodliwymi wpływami atmosferycznymi oraz bezpośrednim działaniem promieni słonecznych.
4. Mebel nie należy ustawiać w odległości mniejszej jak 1 metr od czynnych grzejników.



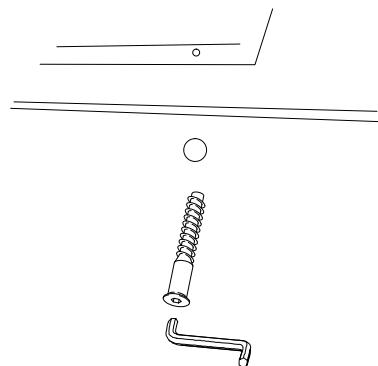
Wykaz	Wymiar (mm)	Ilość
A	1250x300x18	1
B	1250x190x18	1
C	190x190x18	1



1



2



**UWAGA !**  
**KROK 1:** montujemy akcesoria tzn. wkrecamy zawieszki itd.  
**KROK 2:** łączymy elementy A, B dodajemy C.