

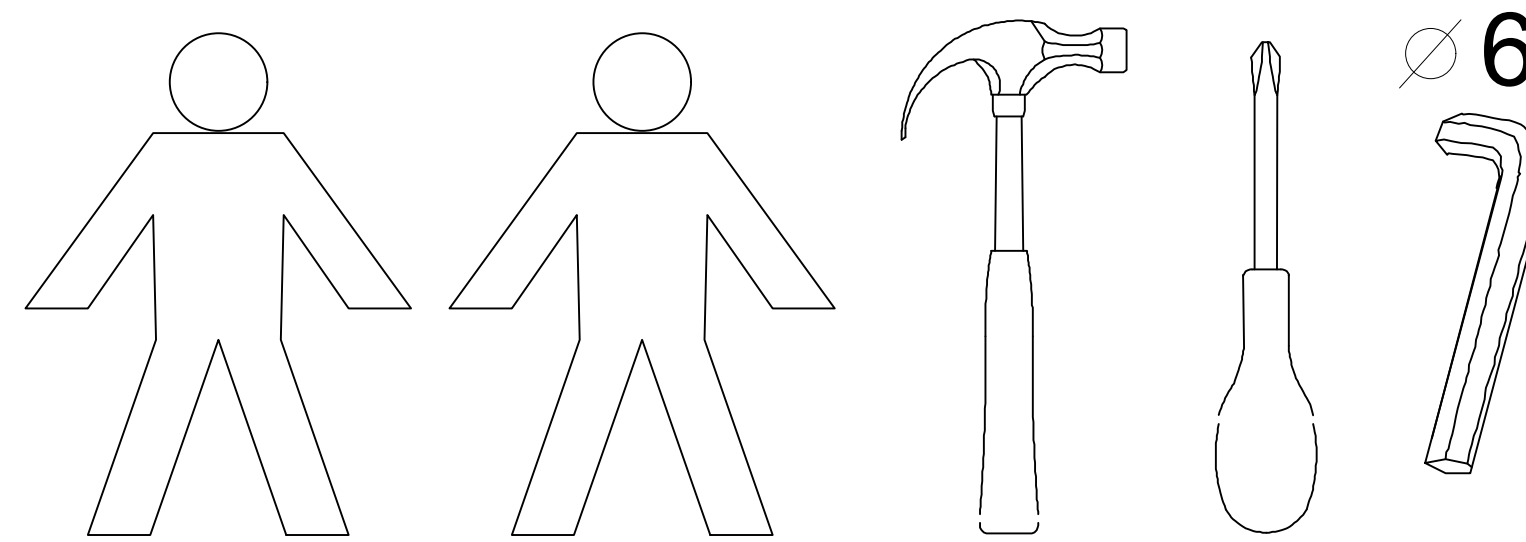
Adam

meble

EN
PL

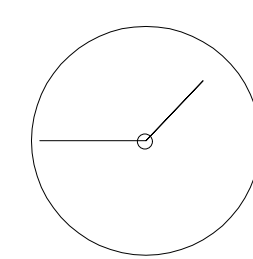
ASSEMBLY MANUAL INSTRUKCJA MONTAŻU

EN You need for foting-up :
PL Niezbędne do montażu :



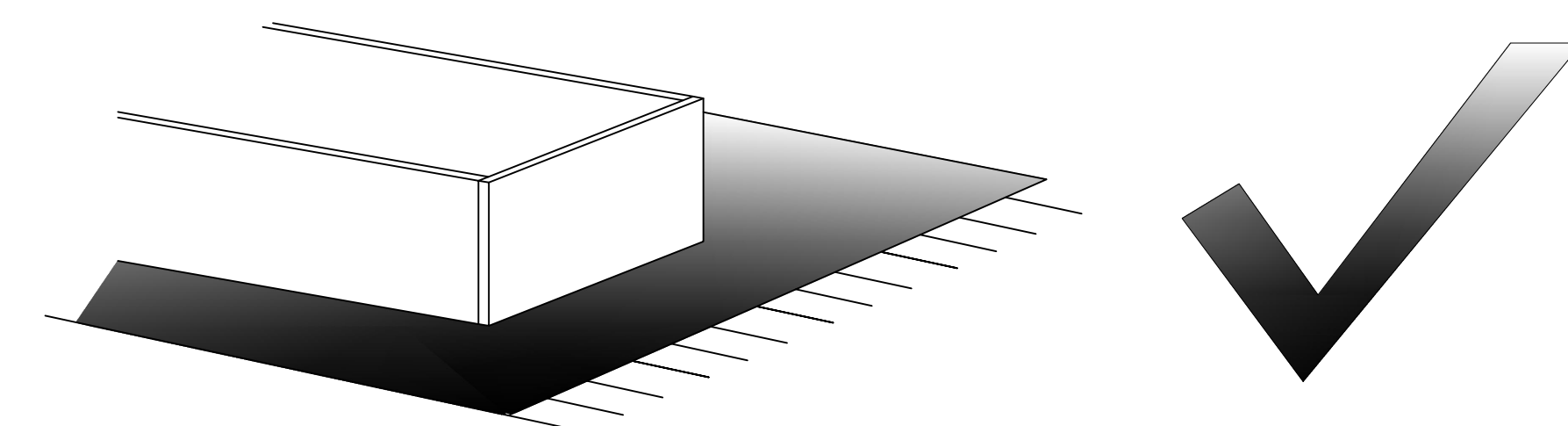
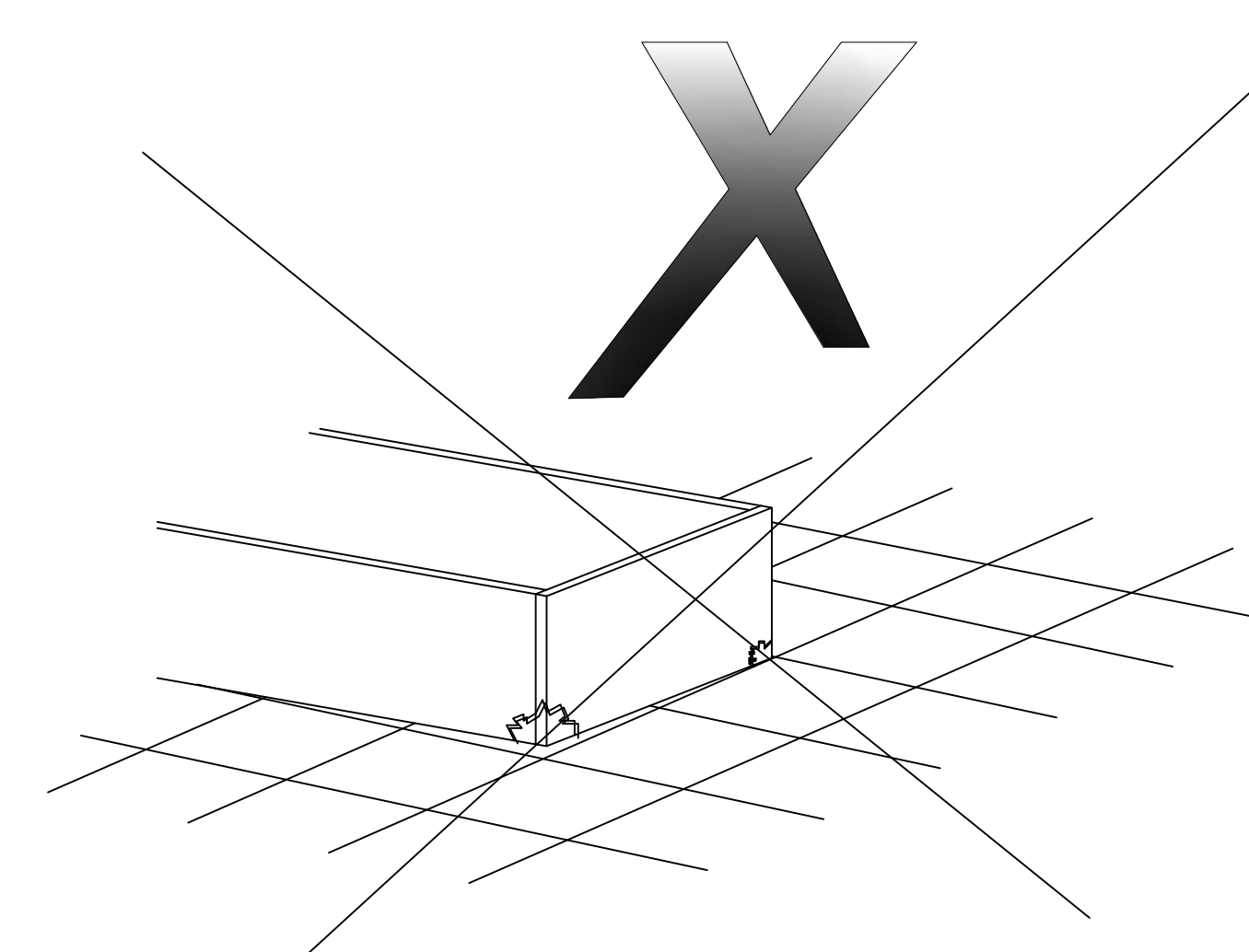
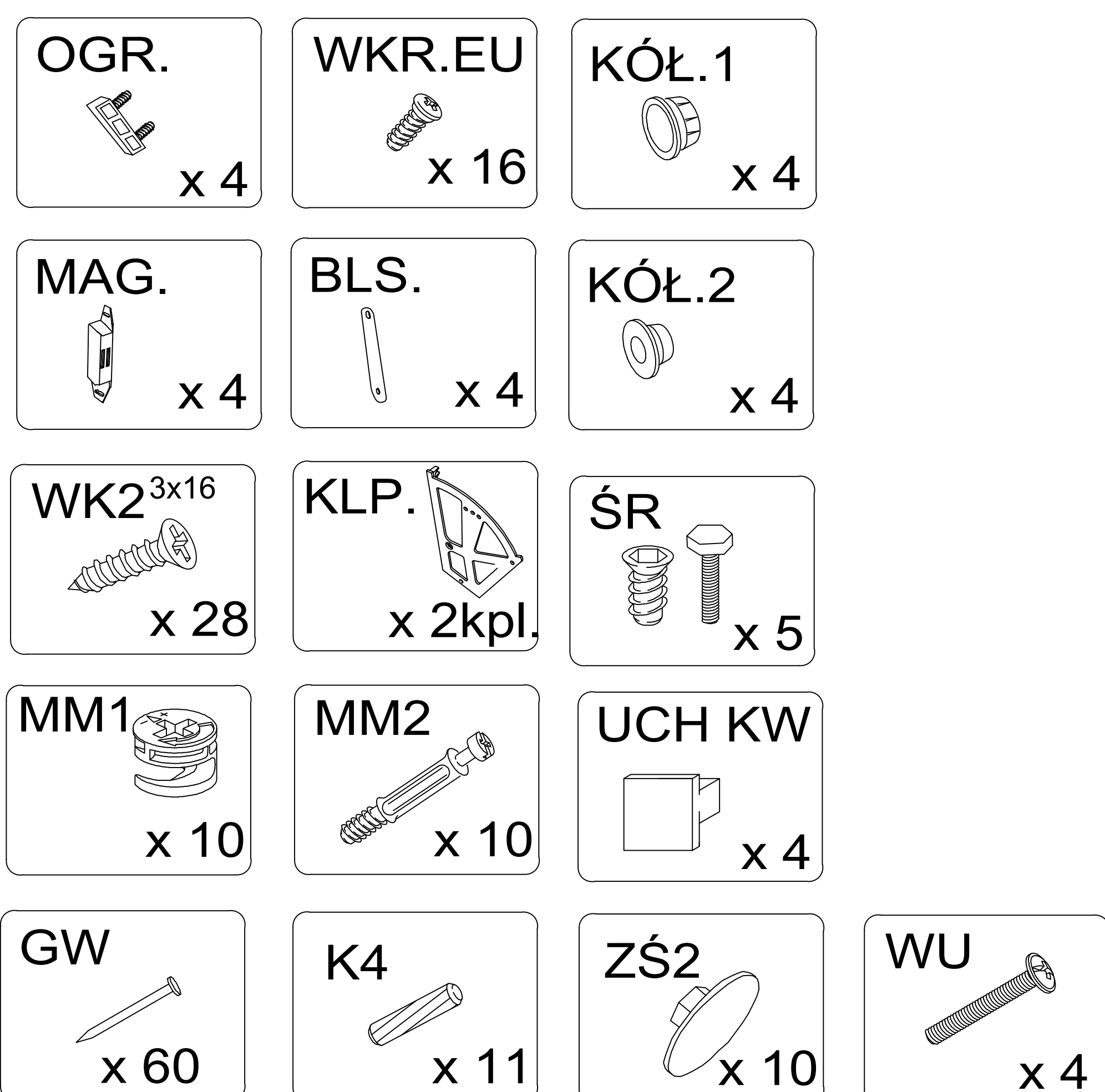
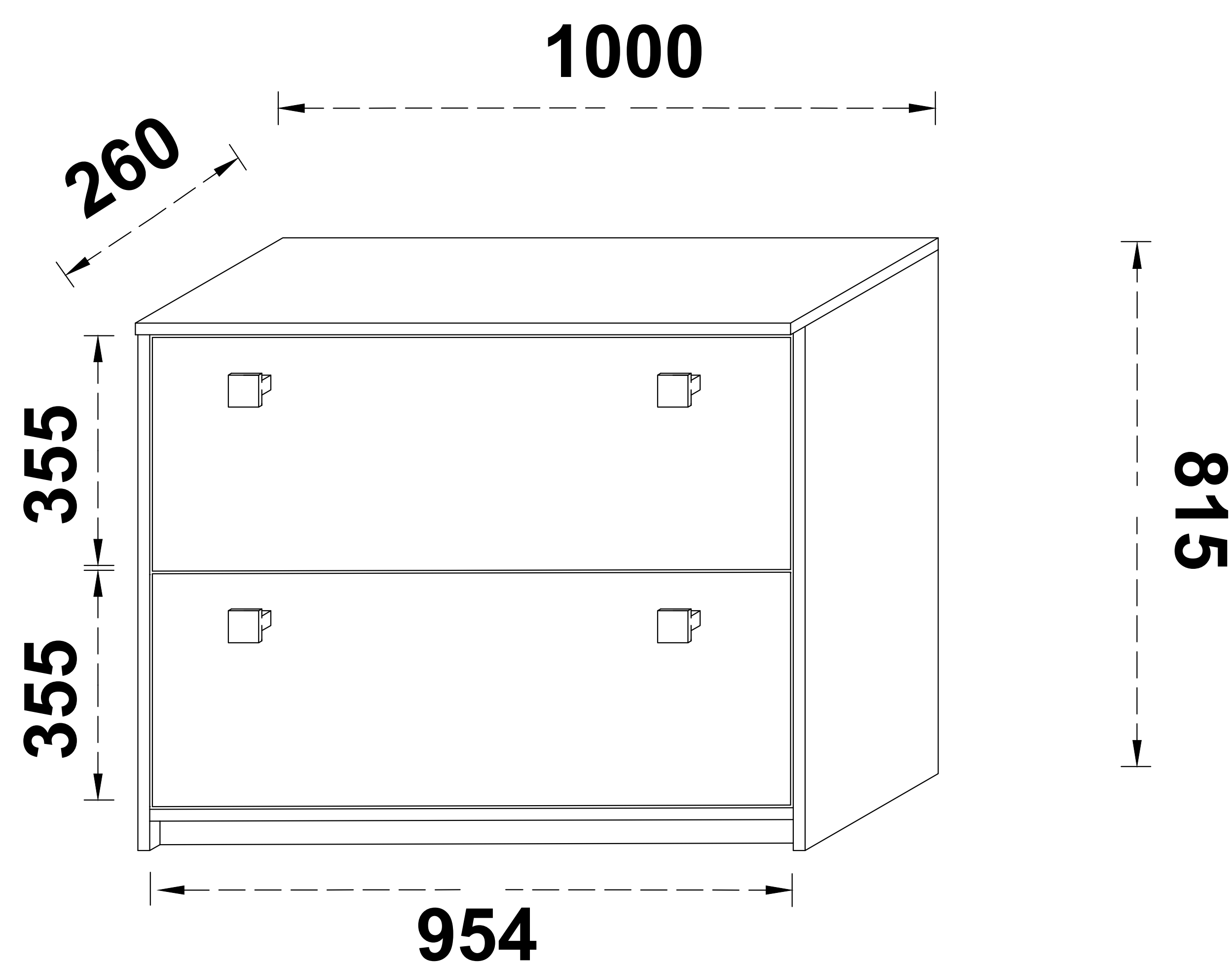
CZAS MONTAŻU:

90 min.



SYSTEM LATTE LE-SZNB

Wykaz	Wymiar	Ilość
1.1	788x256x18	1
1.2	788x256x18	1
2.1	1000x260x18	1
3.1	960x252x18	1
4.1	960x36x18	1
5.1	960x50x18	1
6.1	954x355x18	2
7.1	948x140x10	4
8.1	948x90x10	2
9.1	984x377x4	2



UWAGA !

W dniu zakupu mebli należy sprawdzić (najlepiej w sklepie) stan zakupionych mebli tzn.:

- 1.Czy towar jest zgodny z zamówieniem
- 2.Czy elementy nie są uszkodzone i czy ich ilość wraz z akcesoriami jest zgodna z poniższym wykazem

NIE UWZGLĘDNIĄ SIĘ ZGŁOSZEŃ REKLAMACYJNYCH OBEJMUJĄCYCH:

- 1.Uszkodzenia powstałe w wyniku niewłaściwego przewozu bądź przenoszenia mebli oraz złego montażu, jak również wynikiłe po sprzedaży ze zdarzeń losowych i innych okoliczności.
- 2.Uszkodzenia powstałe w wyniku niewłaściwego użytkowania, przechowywania i konserwacji, jak również po stwierdzeniu napraw przez osobę nieupoważnioną.
- 3.Wady i uszkodzenia w następstwie których obniżono cenę wyrobu.

ZASADY UŻYTKOWANIA MEBLI:

- 1.Meble powinny być użytkowane zgodnie z ich konstrukcją i przeznaczeniem.
- 2.Meble powinny być przechowywane i używane w odpowiednich warunkach tj. nie należy dopuszczać do nadmiernego przegrzewania (przesuszenia), unikać wilgoci (zamoczenia, przemarzania).
- 3.Meble powinny być używane w pomieszczeniach suchych i zabezpieczonych przed szkodliwymi wpływami atmosferycznymi oraz bezpośrednim działaniem promieni słonecznych.
- 4.Meble nie należy ustawiać w odległości mniejszej jak 1 metr od czynnych grzejników.